



0-46726-BM-0-ES
01 | 10.2015 | G30113 | Printed in Germany



TECNOLOGÍA DE VENTANAS



GU-823 | GU-923

ES

Herrajes correderos-plegables
para ventanas y puerta-ventanas de madera, PVC y aluminio
Instrucciones de montaje, manejo y mantenimiento

Avanzando por sistema



GU-823 | GU-923

Herrajes correderos-plegables para ventanas y puerta-ventanas de madera, PVC y aluminio



Índice de contenido

Indicaciones importantes sobre las presentes instrucciones.....	Página	3
1. Instrucciones de seguridad y definiciones.....	Página	4
1.1 Símbolos de advertencia	Página	4
1.2 Instrucciones de seguridad.....	Página	4
1.3 Explicación de términos	Página	5
1.4 Uso previsto	Página	5
2. Descripción del producto	Página	5
2.1 Características generales del producto y campo de aplicación.....	Página	5
2.2 Datos técnicos.....	Página	6
2.3 Componentes y accesorios	Página	6
3. Montaje	Página	7
3.1 Disposición de hojas y esquemas.....	Página	7
3.2 Visión de conjunto de las piezas de herraje	Página	8
3.3 Visión de conjunto de los componentes del sistema de cierre central.....	Página	9
3.3.1 Componentes para perfiles de madera y PVC con canal de herraje de 16 mm	Página	9
3.3.2 Componentes para perfiles de aluminio con cámara europea 15/20.....	Página	10
3.4 Acristalamiento.....	Página	11
3.5 Montaje.....	Página	12
3.5.1 Montaje de los perfiles de recubrimiento	Página	12
3.5.2 Montaje de la junta de cepillo	Página	12
3.5.3 Montaje de las tapas terminales en los carriles de rodadura y de guía	Página	13
3.5.4 Montaje de las hojas corredero-plegables	Página	14
3.6 Ajuste de los herrajes corredero-plegables	Página	16
3.6.1 Ajuste del carro y del rodillo de guía.....	Página	16
3.6.2 Ajuste de las bisagras.....	Página	17
3.6.3 Ajuste de la presión de la hoja.....	Página	20
3.7 Montaje de las tapas.....	Página	20
3.8 Desmontaje de los perfiles de recubrimiento.....	Página	22
4. Instrucciones de uso	Página	23
4.1 Apertura de la instalación corredero-plegable.....	Página	23
4.2 Cierre de la instalación corredero-plegable.....	Página	25
5. Mantenimiento y limpieza	Página	26
5.1 Mantenimiento	Página	26
5.2 Limpieza.....	Página	26
5.3 Garantía	Página	26
6. Desmontaje y eliminación.....	Página	27
6.1 Desmontaje	Página	27
6.2 Eliminación	Página	27

Indicaciones importantes sobre las presentes instrucciones

Para montar los herrajes corredero-plegables necesitará, además de estas instrucciones de montaje, de uso y de mantenimiento, los siguientes planos de montaje:

- Plano de montaje para herrajes corredero-plegables (según perfil)
- Plano de montaje para herrajes practicables y herrajes oscilo-batientes (según perfil)

Recibirá los planos de montaje de nuestro servicio externo o de la filial de ventas responsable.

GU-823 | GU-923

Herrajes correderos-plegables para ventanas y puerta-ventanas de madera, PVC y aluminio



1. Instrucciones de seguridad y definiciones

1.1 Símbolos de advertencia



PELIGRO indica una situación de peligro que, en caso de no evitarse, provocará la muerte o lesiones graves.



ADVERTENCIA indica una situación de peligro que, en caso de no evitarse, podría provocar la muerte o lesiones graves.



PRECAUCIÓN indica una situación de peligro que, en caso de no evitarse, podría provocar lesiones.



ATENCIÓN indica una situación que podría causar daños materiales.



NOTA indica un enunciado puramente informativo.

1.2 Instrucciones de seguridad



¡Muerte o lesiones graves provocadas por la caída por una ventana o puerta-ventana abierta!

¡Tenga cuidado cuando se encuentre cerca de ventanas o puerta-ventanas abiertas!

¡Mantenga a los niños y a las personas que necesiten protección alejadas de la zona de peligro!

¡Cizalladura y aplastamiento de extremidades!



Mientras utilice la instalación o esta se encuentre abierta, no introduzca nunca los dedos ni las manos entre las piezas móviles y fijas de las ventanas y puerta-ventanas ni del marco.

Riesgo de aplastamiento y cizalladura de extremidades especialmente en los cantos secundarios, aunque también puede ocurrir en el canto principal y en el canto del marco.



¡Lesiones provocadas por el golpeo de la ventana o de la puerta-ventana por viento!

¡Cierre las ventanas y puerta-ventanas cuando haga viento o haya corriente!



¡Lesiones y daños materiales provocados por la presencia de obstáculos entre la ventana o puerta-ventana y el marco!

¡No coloque obstáculos entre la ventana o puerta-ventana y el marco!



¡Lesiones o daños materiales provocados por una sobrecarga de la ventana o de la puerta-ventana!

¡No sobrecargue la ventana o la puerta-ventana!



¡Lesiones o daños materiales provocados por forzar la ventana o puerta-ventana estando abierta!

¡Forzar la ventana o la puerta-ventana puede sobrecargar y dañar los herrajes!

¡No sobrecargue nunca la ventana o puerta-ventana cuando esté abierta!

1.3 Explicación de términos

FB	Anchura de la hoja
FH	Altura de la hoja
FFB	Anchura de rebajo de la hoja
FFH	Altura de rebajo de la hoja
FD	Grosor de la hoja
G	Posición de manilla
RAB	Anchura exterior del marco
RIB	Anchura interior de marco
RAH	Altura exterior del marco
RIH	Altura interior de marco
izda.	izquierda
dcha.	derecha
BC	Bulones de cierre
PZ	Orificio para cilindro perfilado
SF	Ranura (espacio entre hojas)
UE	Unidad de embalaje

1.4 Uso previsto

Los herrajes corredero-plegables GU-823 y GU-923 están previstos para su uso en ventanas y puerta-ventanas montadas en vertical. Se utilizan principalmente en zonas de paso de amplia apertura para acceder desde la zona interior a la exterior, tanto en el ámbito tanto privado como público.

El cumplimiento de las especificaciones del fabricante, especialmente de las indicaciones incluidas en las instrucciones de montaje, uso y mantenimiento y en los planos de montaje, forman parte del uso previsto. Observe estas especificaciones para evitar cualquier daño.

El fabricante no se responsabiliza de los daños que pudieran derivarse de cualquier modificación realizada en los herrajes corredero-plegables sin la expresa autorización de GU.

Además, se aplican nuestras Condiciones Comerciales Generales.

2. Descripción del producto

2.1 Características generales del producto y campo de aplicación

Los herrajes corredero-plegables GU-823 y GU-923 son herrajes para ventanas y puerta-ventanas del sector público y privado montadas, por ejemplo, como zona de acceso a la terraza sin barreras en una vivienda particular. Las hojas abiertas se pueden plegar a los lados para ahorrar espacio convirtiéndose, así, en una óptima solución para zonas de paso de amplia apertura.

Los herrajes corredero-plegables son adecuados para hojas de hasta 80 kg y 130 kg y de 1000 mm de ancho como máximo (según perfil).

Los herrajes corredero-plegables solo se pueden utilizar en perfiles de sistemas autorizados por Gretsch-Unitas GmbH Baubeschläge. Si desea más información sobre sistemas de perfiles autorizados, solicítelos a Gretsch-Unitas GmbH Baubeschläge.

Plantillas de taladro y plantillas

Para el montaje del herraje, GU le ofrece plantillas de taladro y plantillas opcionales con las que facilitar el montaje significativamente.

El uso de plantillas se describe en los planos de montaje.

GU-823 | GU-923

Herrajes correderos-plegables para ventanas y puerta-ventanas de madera, PVC y aluminio



2.2 Datos técnicos

Campo de aplicación

- Puertas corredero-plegables como elementos de 3 a 7 hojas
- Ventanas corredero-plegables como elementos de 3 a 7 hojas

Dimensiones y pesos

Perfiles con canal de herraje de 16 mm	Anchura de rebajo de la hoja FFB	Altura de rebajo de la hoja FFH	Peso de hoja
Madera	500 mm – 1000 mm	851 mm – 2350 mm	Hasta 80 kg/130 kg
PVC	500 mm – 1000 mm *	851 mm – 2350 mm	Hasta 80 kg *
Perfiles con cámara europea 15/20	Anchura de hoja FB	Altura de hoja FH	Peso de hoja
Metal	500 mm – 1000 mm *	850 mm – 2350 mm	Hasta 80 kg *

* según perfil

Todas las versiones cuentan con carriles de rodadura y de guía.

2.3 Componentes y accesorios

Perfiles correderos-plegables

- Bolsa de perfiles corredero-plegables para madera y PVC,
 - Anchura exterior del marco de hasta 3000 mm K-18395-30-0-*
 - Anchura exterior del marco de hasta 4000 mm K-18395-40-0-*
 - Anchura exterior del marco de hasta 5000 mm K-18395-50-0-*
 - Anchura exterior del marco de hasta 6700 mm K-18395-67-0-*
- Bolsa de perfiles corredero-plegables para aluminio,
 - Anchura exterior del marco de hasta 3000 mm K-18511-30-0-*
 - Anchura exterior del marco de hasta 4000 mm K-18511-40-0-*
 - Anchura exterior del marco de hasta 5000 mm K-18511-50-0-*
 - Anchura exterior del marco de hasta 6700 mm K-18511-67-0-*

* Color: 1 = plateado anodizado EV1, 5 = marrón UC5

Cajas base para elementos corredero-plegables

- Caja base para elementos corredero-plegables 80 kg
 - Hasta 80 kg (madera/PVC/aluminio) K-18391-00-0-*
- Caja base para elementos corredero-plegables 130 kg
 - Hasta 130 kg (madera) K-18933-00-0-*

* Color: 1 = Plateado anodizado EV1; 5 = Marrón UC5; 7 = Blanco

Bisagras para elementos corredero-plegables

- Bisagra para elementos corredero-plegables de madera/PVC/aluminio (3 bisagras completas) K-18394-50-0-*

* Color: 1 = Plateado anodizado EV1; 5 = Marrón UC5; 7 = Blanco

Adaptador acceso para carril de rodadura

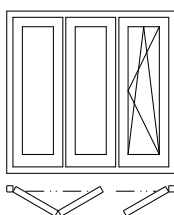
- Adaptador acceso para carril de rodadura (madera/PVC) K-18398-00-0-1
- Adaptador acceso para carril de rodadura (aluminio) K-18398-01-0-1

3. Montaje

3.1 Disposición de hojas y esquemas

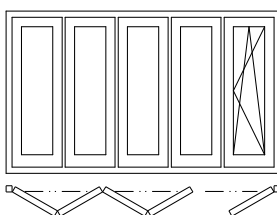
Esquema 321 *

2 hojas correderas-plegables
1 hoja oscilo-batiente



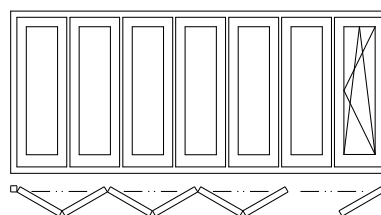
Esquema 541 *

4 hojas correderas-plegables
1 hoja oscilo-batiente



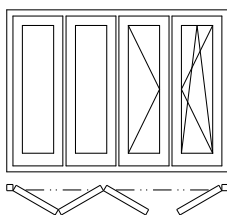
Esquema 761 *

6 hojas correderas-plegables
1 hoja oscilo-batiente



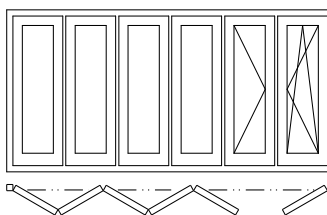
Esquema 431 *

2 hojas correderas-plegables
1 hoja pasiva practicable
1 hoja oscilo-batiente



Esquema 651 *

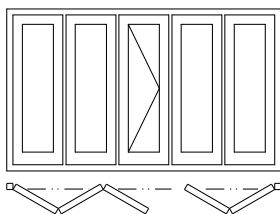
4 hojas correderas-plegables
1 hoja pasiva practicable
1 hoja oscilo-batiente



* Hoja de paso puede ser practicable u oscilo-batiente con bisagras UNI-JET

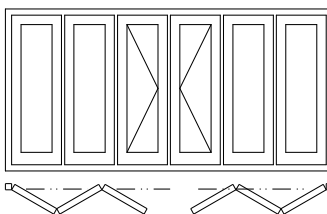
Esquema 532

4 hojas correderas-plegables
1 hoja practicable



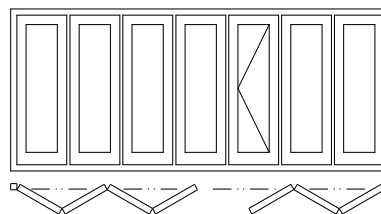
Esquema 633

4 hojas correderas-plegables
1 hoja pasiva practicable
1 hoja practicable



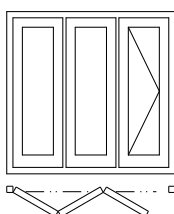
Esquema 743

6 hojas correderas-plegables
1 hoja practicable



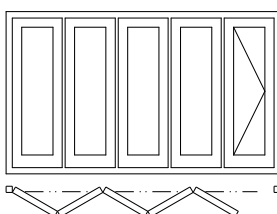
Esquema 330

2 hojas correderas-plegables
1 hoja practicable



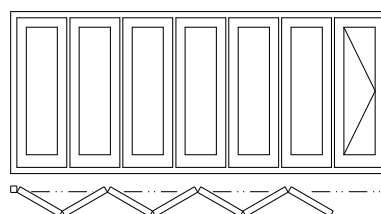
Esquema 550

4 hojas correderas-plegables
1 hoja practicable



Esquema 770

6 hojas correderas-plegables
1 hoja practicable



Esquemas posibles del 321 al 770

GU-823 | GU-923

Herrajes correderos-plegables para ventanas y puerta-ventanas de madera, PVC y aluminio



3.2 Visión de conjunto de las piezas de herraje

Posición	Pieza de herraje	Incluido en la unidad de embalaje
1	Soporte de esquina inferior	Caja base para elementos corredero-plegables
2	Soporte de esquina superior	Caja base para elementos corredero-plegables
3	Bisagras entre hojas	Bisagra para elementos corredero-plegables
4	Bisagras del marco lateral	
5	Calces para bisagra	
6	Pestillo de golpe/soporte	
7	Carril de guía superior	Perfiles correderos-plegables
8	Carril de rodadura inferior	Perfiles correderos-plegables
9	Manilla	

Visión de conjunto de las piezas de herraje

3.3 Visión de conjunto de los componentes del sistema de cierre central

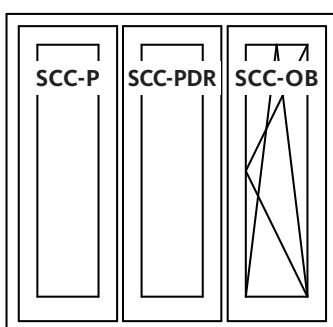
Los componentes del sistema de cierre central se piden y se montan conforme a los planos de montaje del sistema correspondiente.

3.3.1 Componentes para perfiles de madera y PVC con canal de herraje de 16 mm

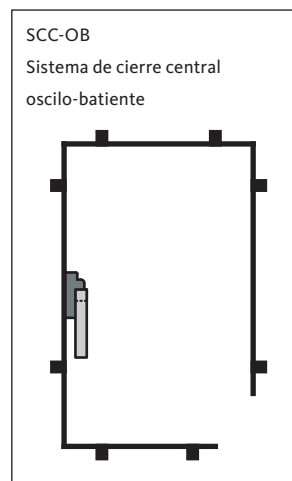
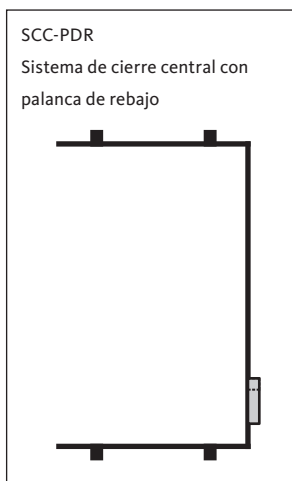
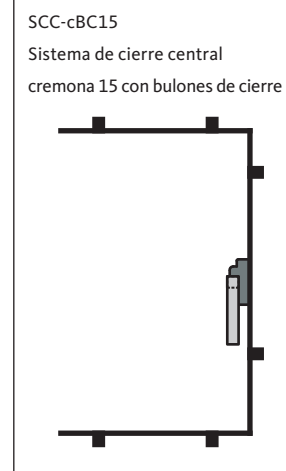
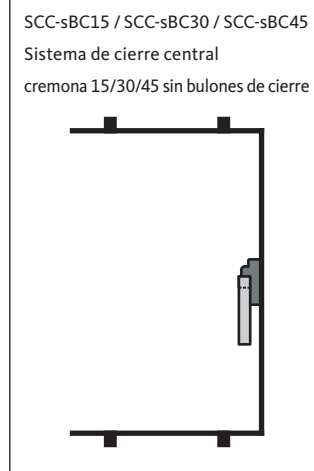
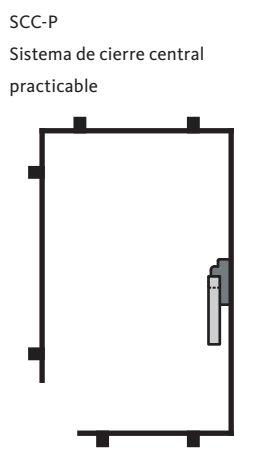
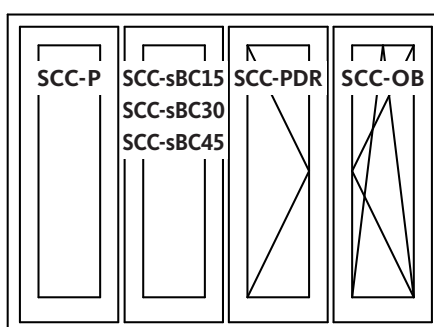
NOTA

El conjunto de herrajes depende del sistema de perfiles!

Ejemplo del esquema 321



Ejemplo del esquema 431



Vista de conjunto de los componentes del sistema de cierre central

GU-823 | GU-923

Herrajes correderos-plegables para ventanas y puerta-ventanas de madera, PVC y aluminio

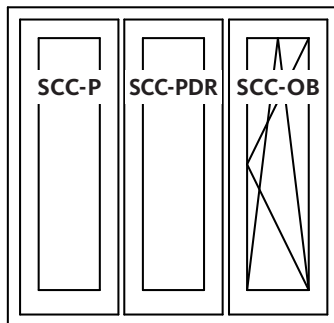


3.3.2 Componentes para perfiles de aluminio con cámara europea 15/20

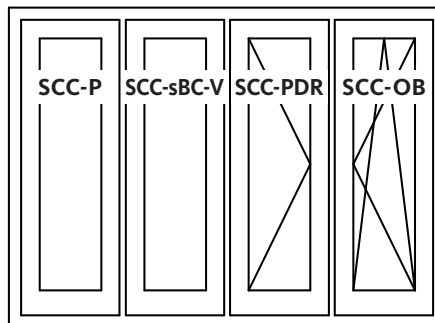
NOTA

El conjunto de herrajes depende del sistema de perfiles!

Ejemplo del esquema 321

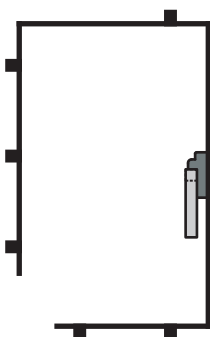


Ejemplo del esquema 431



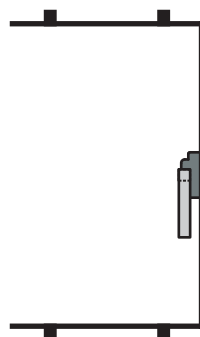
SCC-P

Sistema de cierre central practicable



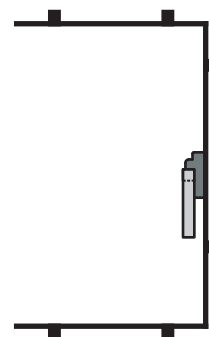
SCC-sBC-V

Sistema de cierre central con cremona, sin bulones de cierre vertical



SCC-cBC-V

Sistema de cierre central con cremona, con bulones de cierre vertical



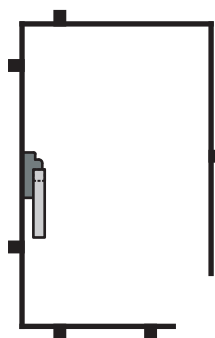
SCC-PDR

Sistema de cierre central con palanca de rebajo



SCC-OB

Sistema de cierre central oscilo-batiente



Vista de conjunto de los componentes del sistema de cierre central

3.4 Acristamiento

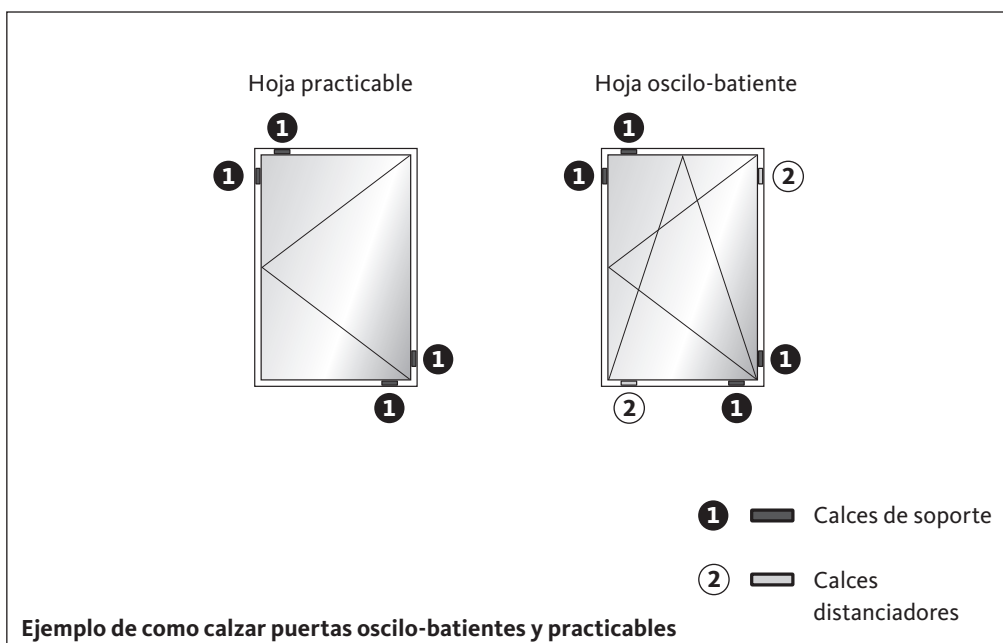
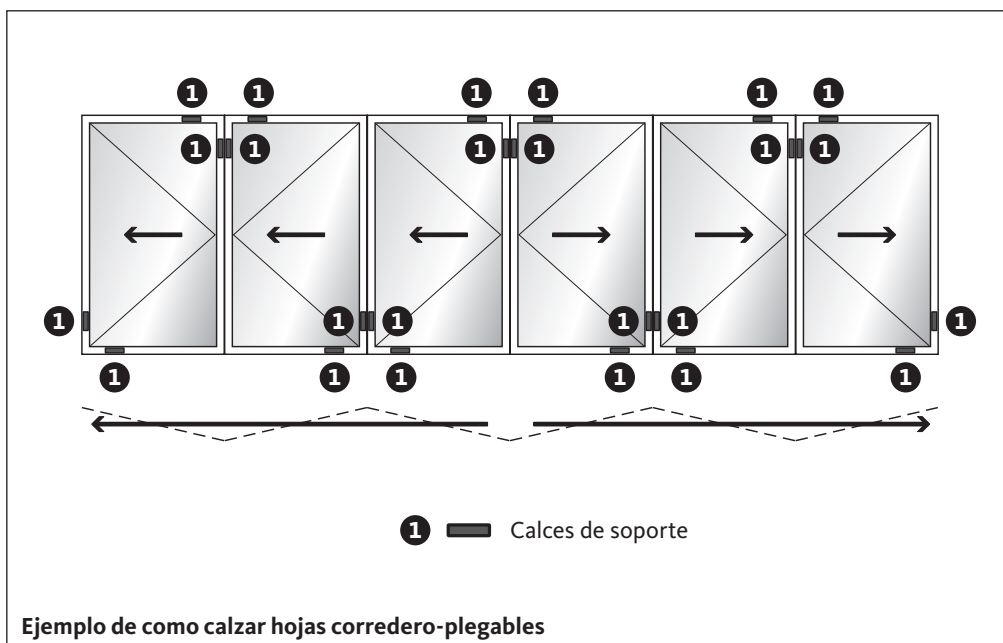
ATENCIÓN

Lea atentamente nuestra "Guía para el acristamiento profesional y seguro" y tenga en cuenta las indicaciones y notas incluidas en ella (n.º de catálogo: WP00019-00-0-2)!

Puede descargar la guía en nuestra página web: www.g-u.com.

En nuestro volumen de suministro encontrará una amplia selección de accesorios de acristamiento como, por ejemplo, calces o herramientas.

Ejemplos de calce de las hojas de instalaciones corredero-plegables



GU-823 | GU-923

Herrajes correderos-plegables para ventanas y puerta-ventanas de madera, PVC y aluminio

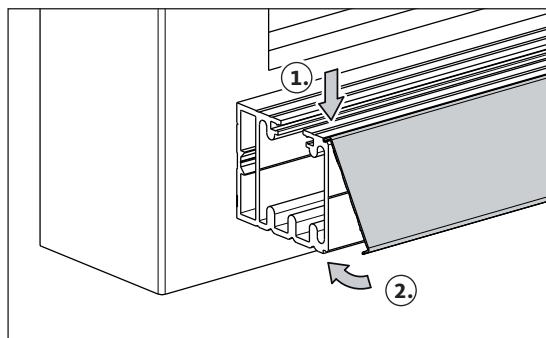


3.5 Montaje

3.5.1 Montaje de los perfiles de recubrimiento

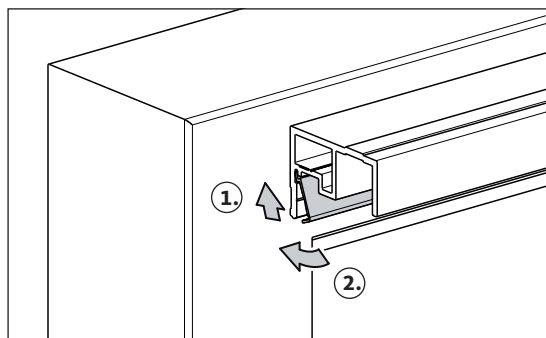
Montaje del perfil de recubrimiento en el carril de rodadura

- Coloque el perfil de recubrimiento a lo largo de toda la ranura superior del carril de rodadura (1).
- A continuación, presione el perfil de recubrimiento, empezando por un extremo, a lo largo de toda la longitud sobre la ranura inferior del carril de rodadura (2).



Montaje del perfil de recubrimiento en el carril de guía

- Introduzca el perfil de recubrimiento en la ranura superior del carril de guía (1).
- A continuación, presione el perfil de recubrimiento, empezando por un extremo, a lo largo de toda la longitud sobre la ranura inferior del carril de guía (2).

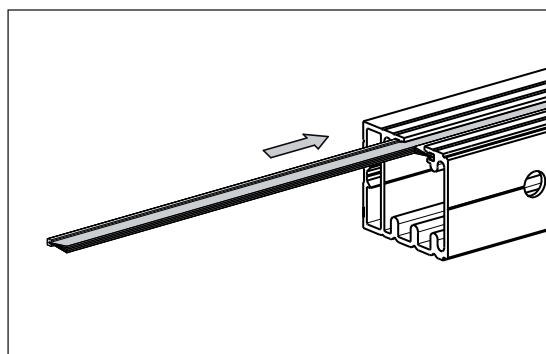


3.5.2 Montaje de la junta de cepillo

- Introduzca las juntas de cepillo desde la parte frontal en los canales del carril de rodadura, previstos a tal efecto.

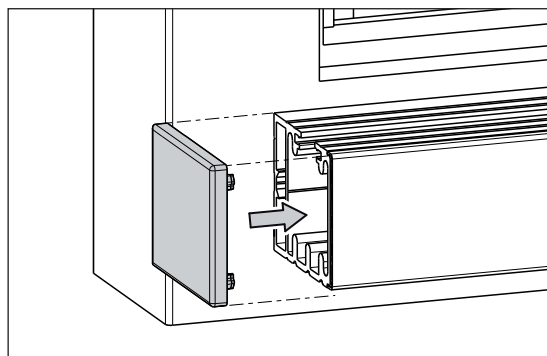
Al manejar la instalación, el movimiento de los carros puede provocar que también se muevan las juntas de cepillo.

Para evitarlo, le recomendamos que fije la junta de cepillo por la izquierda y la derecha con un pegamento instantáneo.

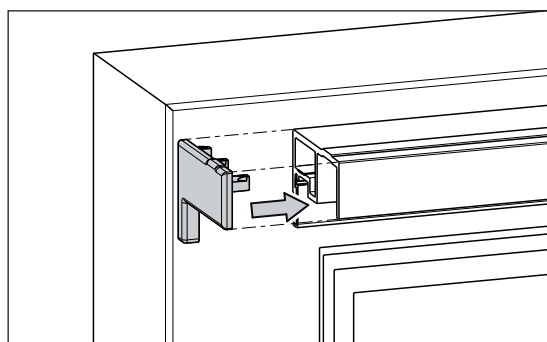


3.5.3 Montaje de las tapas terminales en los carriles de rodadura y de guía

- Ponga las tapas por los lados izquierdo y derecho en el carril de rodadura. Las tapas cubren los bordes de corte del perfil de recubrimiento.



- Ponga las tapas por los lados izquierdo y derecho en el carril de guía. Las tapas cubren los bordes de corte del perfil de recubrimiento.



GU-823 | GU-923

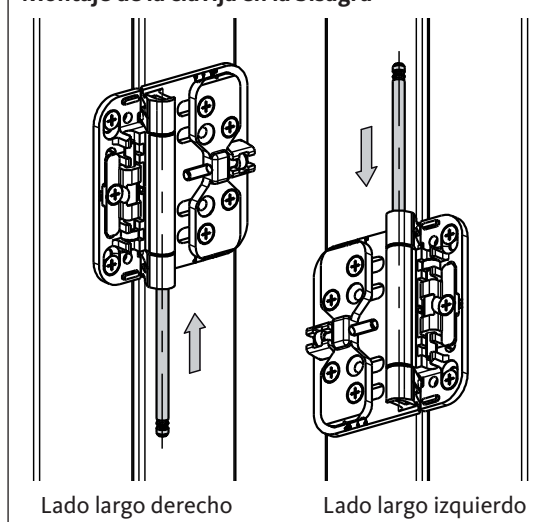
Herrajes correderos-plegables para ventanas y puerta-ventanas de madera, PVC y aluminio

**3.5.4 Montaje de las hojas corredero-plegables****NOTA**

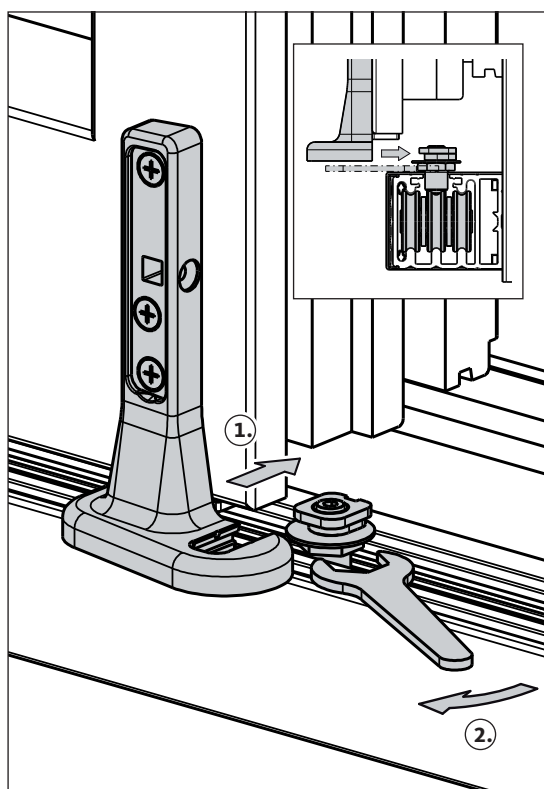
Para montar las hojas corredero-plegables tienen que estar montadas las hojas corredero-plegables del lado del marco con las bisagras del marco y estar ajustadas correctamente (para más información, véase el correspondiente plano de montaje del perfil para herrajes practicables y oscilo-batientes).

Montaje de una hoja corredero-plegable

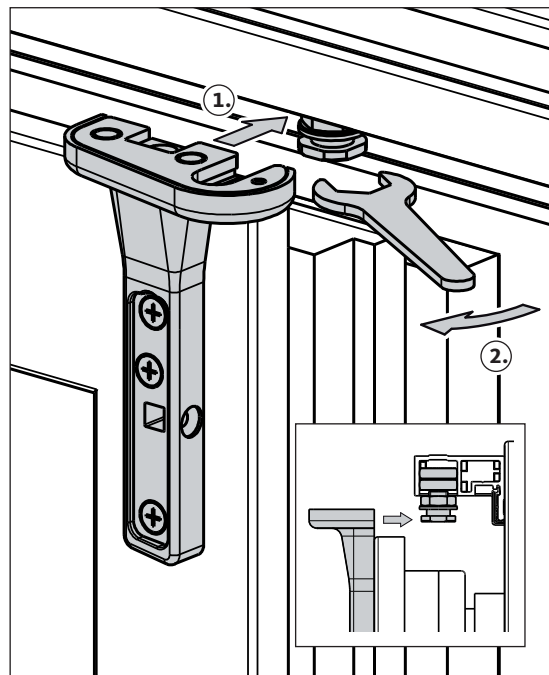
- Coloque la hoja corredero-plegable que quiera montar junto a la hoja ya montada y junte las bisagras.
- En función de la posición de montaje de las bisagras, introduzca las clavijas de las bisagras por arriba o por abajo en las tres bisagras (véase la figura de la derecha). Las clavijas tienen que enclavar de una forma claramente perceptible.

Montaje de la clavija en la bisagra

- Desplace el soporte de esquina inferior de la hoja corredero-plegable que quiera montar sobre el carro (1).
- Apriete la contratuerca del carro con la llave fija (tamaño 17) para evitar que la hoja corredero-plegable se deslice hacia fuera (2).



- Deslice el soporte de esquina superior de la hoja corredero-plegable que quiera montar sobre el rodillo de guía (1).
- Apriete la contratuerca del rodillo de guía con la llave fija (tamaño 17) para evitar que la hoja corredero-plegable se deslice hacia fuera (2).



NOTA

En función del tamaño de la hoja, el soporte de esquina superior se puede introducir más fácilmente cuando las hojas están abiertas.

NOTA

Después del montaje de cada hoja corredero-plegable, esta se deberá ajustar a la medida de la ranura específica del perfil entre la solera y el rebajo del marco, tal como se indica en el plano de montaje.

Consulte el procedimiento a seguir para ajustar la medida de la ranura en el capítulo "Ajuste del carro y del rodillo de guía" en la página 16.

NOTA

Después del montaje de cada hoja corredero-plegable se deberán comprobar las bisagras del marco de la primera hoja corredero-plegable y, si fuera necesario, volverlas a ajustar.

Consulte el procedimiento a seguir para la comprobación y el ajuste de las bisagras del marco en el respectivo plano de montaje según perfil para herrajes practicables y oscilo-batientes.

Lleve a cabo la comprobación y el ajuste de las bisagras del marco de la primera hoja corredero-plegable tal y como se indica en el plano de montaje según perfil para herrajes practicables y oscilo-batientes.

Montaje de otras hojas corredero-plegables

Monte las demás hojas de la instalación corredero-plegable tal como se describe a partir de la Página 14.

GU-823 | GU-923

Herrajes correderos-plegables para ventanas y puerta-ventanas de madera, PVC y aluminio

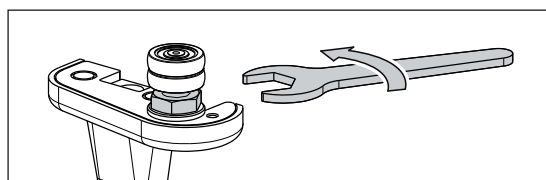
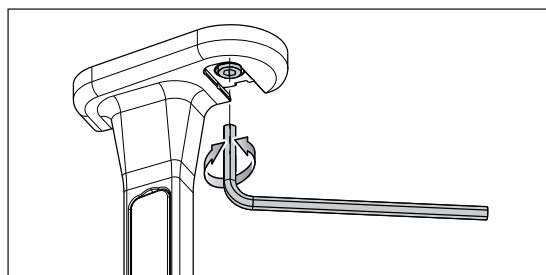
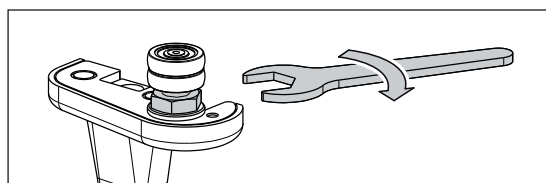
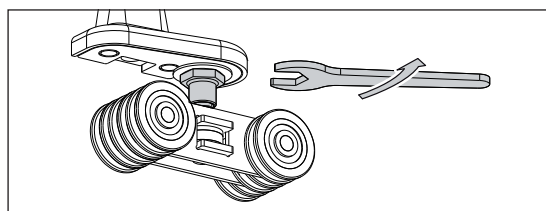
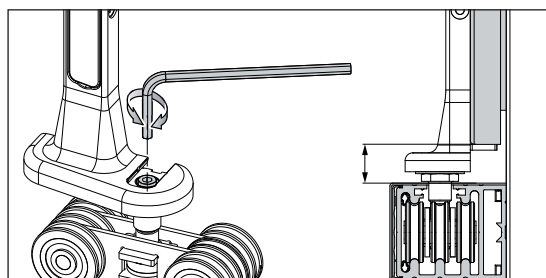
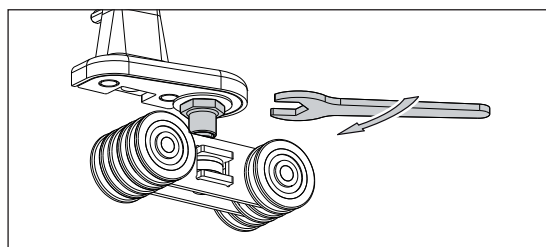


3.6 Ajuste de los herrajes corredero-plegables

3.6.1 Ajuste del carro y del rodillo de guía

En el carro y el rodillo de guía se pueden ajustar tanto la medida de la ranura entre la solera y el rebajo del marco, como la presión de una hoja corredero-plegable. Para ello, proceda de la siguiente manera:

- Cierre con cuidado las hojas corredero-plegables montadas.
- En la hoja corredero-plegable que desee ajustar, afloje la contratuerca del carro con la llave fija de tamaño 17 (art. n.º 9-48667-00-0-0).
- Girando el tornillo de ajuste con una llave hexagonal de tamaño 4, ajuste la holgura entre la solera y el rebajo del marco, tal como se indica en el plano de montaje según perfil (rango de ajuste del tornillo de -1 mm a +3,5 mm).
- Ajuste la presión de la hoja desplazando el soporte de esquina.
- A continuación, vuelva a apretar la contratuerca con la llave fija (tamaño 17) (momento de apriete: 15 Nm).
- En la hoja corredero-plegable que desee ajustar, afloje la contratuerca del rodillo de guía con la llave fija del tamaño 17.
- Ajuste de la forma adecuada la altura del rodillo de guía girando el tornillo de ajuste con una llave hexagonal de tamaño 4 para evitar que el rodillo de guía roce el carril de guía (rango de ajuste de -1 mm a +3,5 mm).
- Ajuste la presión de la hoja desplazando el soporte de esquina.
- A continuación, vuelva a apretar la contratuerca con la llave fija de tamaño 17 (momento de apriete: 15 Nm).



3.6.2 Ajuste de las bisagras

En las bisagras se pueden ajustar la posición vertical de las hojas corredero-plegables y el espacio entre las hojas.

Bisagra	Rango de ajuste	Posición neutra ± 0 a escala de placa de base	
		Posición neutra ± 0 a escala de placa de base	Distancia entre tornillos
20/50	Desde -5 hasta +1,5	0	5,5 mm
20/35*	Desde -5 hasta +1,5	0	5,5 mm

* placa de ajuste girada 180°

Posición neutra de la bisagra

Con la bisagra montada, puede ajustar la posición vertical de las hojas corredero-plegables y el espacio entre las hojas girando los tornillos de ajuste (véase la figura "Ajuste de la bisagra" en la página 18):

ATENCIÓN

Realice los ajustes en los tornillos de ajuste **1** y **2** siempre uno tras otro.

¡Si se aflojan todos los tornillos al mismo tiempo se puede dañar la bisagra!

Orientación vertical de las hojas corredero-plegables mediante el tornillo de ajuste **1**

Para orientar las hojas corredero-plegables en sentido vertical, siga los pasos indicados a continuación:

- Afloje ligeramente los dos tornillos **1a** para poder mover la bisagra y la hoja 1.
- Coloque la hoja corredera en vertical girando el tornillo de ajuste **1**.
- Vuelva a apretar los dos tornillos **1a**.

GU-823 | GU-923

Herrajes correderos-plegables para ventanas y puerta-ventanas de madera, PVC y aluminio



Ajuste del espacio entre hojas mediante el tornillo de ajuste 2

Para ajustar el espacio entre las hojas corredero-plegables, siga los pasos indicados a continuación:

- Afloje ligeramente los cuatro tornillos 2a para poder mover la bisagra y la hoja 2.
- Ajuste el espacio girando el tornillo de ajuste 2.
- Vuelva a apretar los dos tornillos 2a.

Ajuste de la bisagra

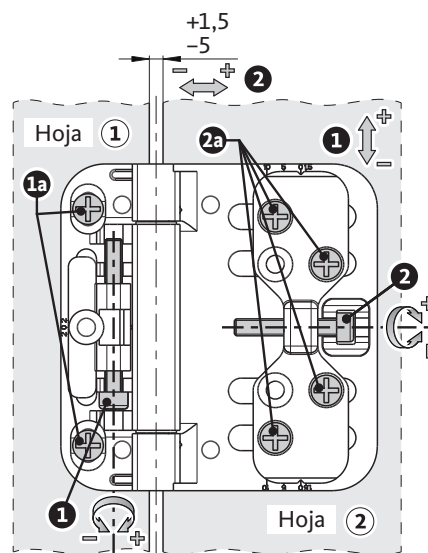
Lado largo derecho de la bisagra

Tornillo de ajuste 1

Sentido de giro del tornillo de ajuste	Dirección del movimiento de la hoja 2	Máx. rango de ajuste
Derecha (en el sentido de las agujas del reloj)	Hacia arriba	+2
Izquierda (en el sentido contrario al de las agujas del reloj)	Hacia abajo	-2

Tornillo de ajuste 2

Sentido de giro del tornillo de ajuste	Dirección del movimiento de la hoja 2	Máx. rango de ajuste
Derecha (en el sentido de las agujas del reloj)	Hacia la derecha (la ranura se hace más ancha)	+1,5
Izquierda (en el sentido contrario al de las agujas del reloj)	Hacia la izquierda (la ranura se hace más angosta)	-5



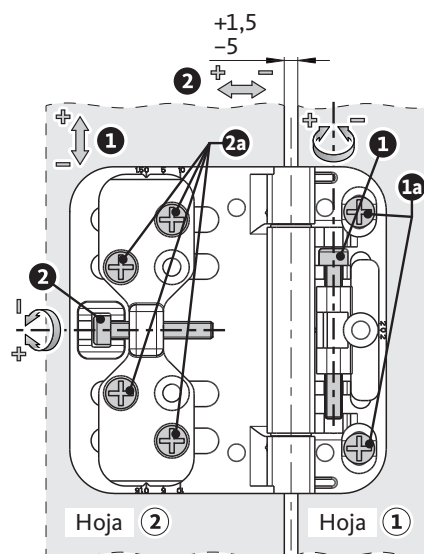
Lado largo izquierdo de la bisagra

Tornillo de ajuste 1

Sentido de giro del tornillo de ajuste	Dirección del movimiento de la hoja 2	Máx. rango de ajuste
Derecha (en el sentido de las agujas del reloj)	Hacia abajo	-2
Izquierda (en el sentido contrario al de las agujas del reloj)	Hacia arriba	+2

Tornillo de ajuste 2

Sentido de giro del tornillo de ajuste	Dirección del movimiento de la hoja 2	Máx. rango de ajuste
Derecha (en el sentido de las agujas del reloj)	Hacia la izquierda (la ranura se hace más ancha)	+1,5
Izquierda (en el sentido contrario al de las agujas del reloj)	Hacia la derecha (la ranura se hace más angosta)	-5



Comprobación del ajuste de las bisagras

NOTA

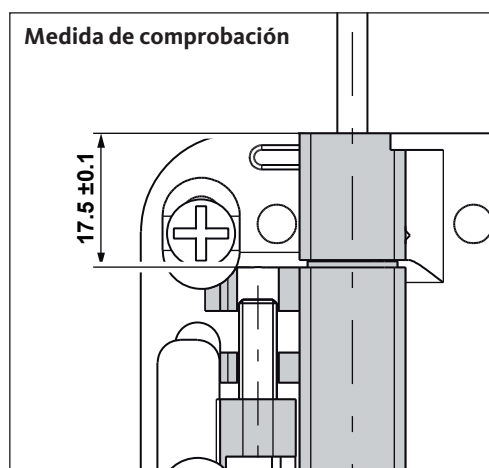
Después de ajustar las bisagras, compruebe siempre que tienen la misma orientación.

Para ello, proceda de la siguiente manera:

- Asegúrese de que las tres bisagras de cada hoja cuentan con la misma medida de comprobación que la indicada en la figura inferior.

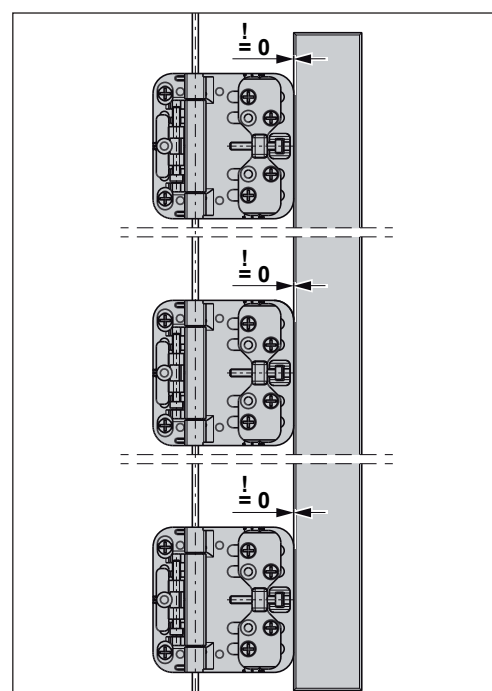
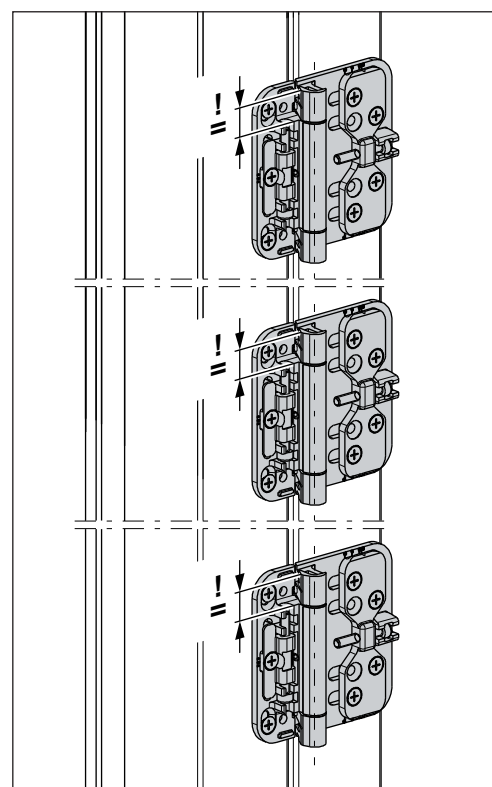
Si las medidas de comprobación fueran diferentes, ajuste de nuevo la altura de las hojas corredero-plegables con un tornillo de ajuste **1** hasta que las tres medidas de comprobación sean idénticas.

Medida de comprobación



- Con la ayuda de una escuadra o de una regleta larga, asegúrese de que los bordes de los lados largos de las tres bisagras de cada hoja estén alineados.

En el caso de que una de las bisagras no estuviera enrasada con las otras dos, ajústela con el tornillo de ajuste **2** de forma que queden las 3 bisagras alineadas.



GU-823 | GU-923

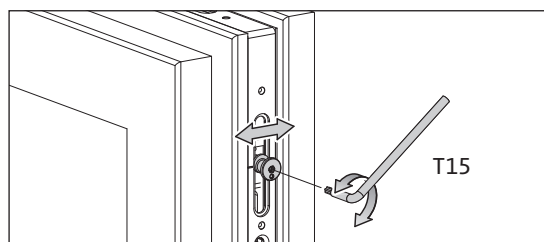
Herrajes correderos-plegables para ventanas y puerta-ventanas de madera, PVC y aluminio



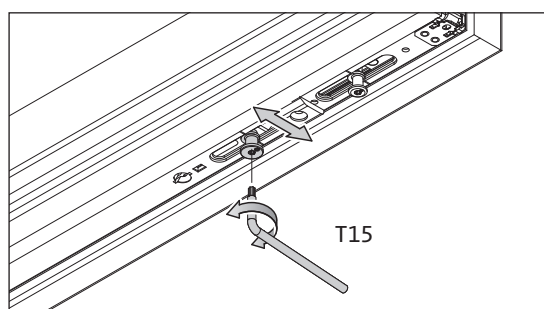
3.6.3 Ajuste de la presión de la hoja

La presión de la hoja contra la junta se puede aumentar o reducir con una llave Torx T15, tal como se indica en las siguientes figuras.

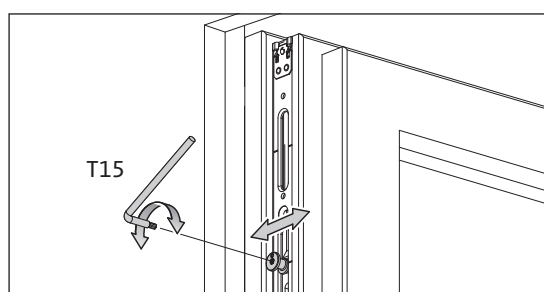
- Ajuste de la presión de la hoja por el punto de cierre superior en el lado de cierre (en la hoja).



- Ajuste de la presión de la hoja en otros puntos de cierre en el lado inferior de la hoja.



- Ajuste de la presión de la hoja por el lateral superior de la hoja.



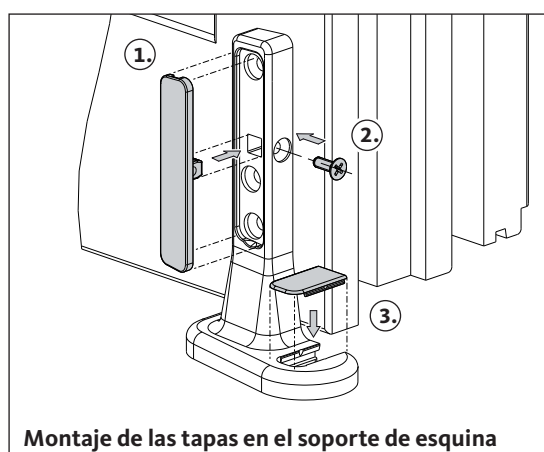
3.7 Montaje de las tapas

NOTA

Se recomienda ajustar la instalación corredero-plegable antes del montaje de las tapas. Véase al respecto el capítulo "3.6 Ajuste de los herrajes corredero-plegables" en la página 16.

Montaje de las tapas del soporte de esquina

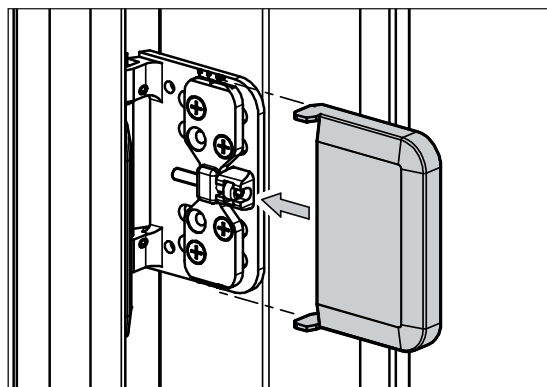
- Introduzca la tapa larga en el soporte de esquina (1).
- Fije la tapa larga atornillando por el lateral el tornillo suministrado (2).
- Presione la tapa pequeña abajo en el soporte de esquina hasta que esté encajada (3).



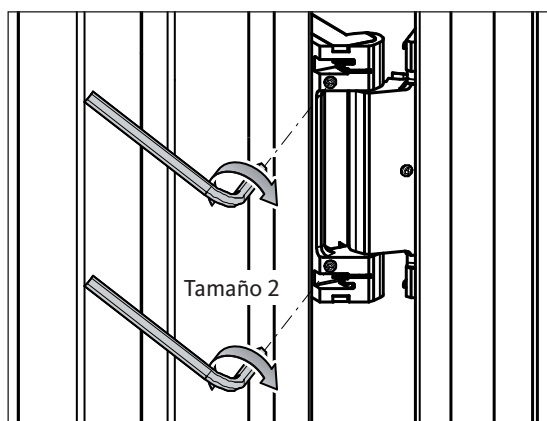
Montaje de las tapas en el soporte de esquina

Montaje de las tapas de la bisagra

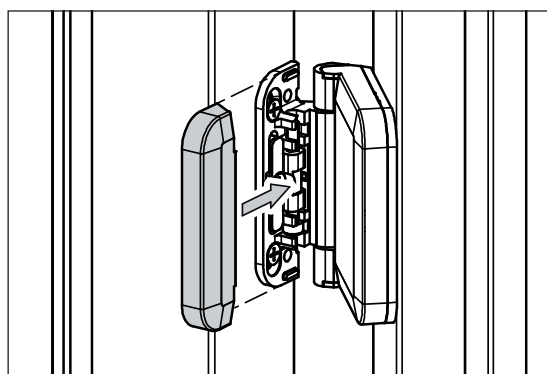
- Abra la instalación corredero-plegable de forma que entre cada hoja haya un ángulo de unos 90°. De esta forma será posible acceder a los tornillos prisioneros de las bisagras por el lado contrario al de las bisagras.
- Desde el lado de las bisagras, desplace la tapa grande hasta cubrir la bisagra.



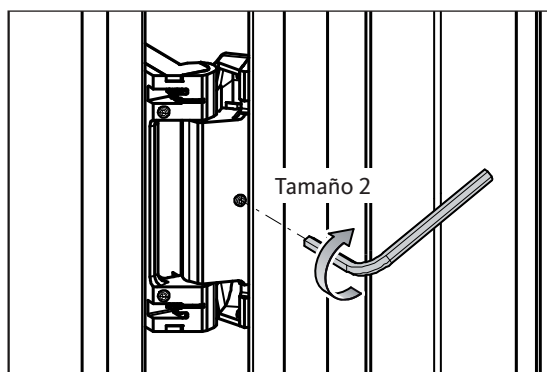
- Desde el lado contrario al de las bisagras, atornille al máximo los dos tornillos prisioneros indicados en la figura con una llave hexagonal girando en el sentido de las agujas del reloj para fijar la tapa a la bisagra.



- Desde el lado de las bisagras, desplace la tapa pequeña hasta cubrir la bisagra.



- Desde el lado contrario al de las bisagras, atornille al máximo el tornillo prisionero indicado en la figura con una llave hexagonal girando en el sentido de las agujas del reloj para fijar la tapa a la bisagra.



GU-823 | GU-923

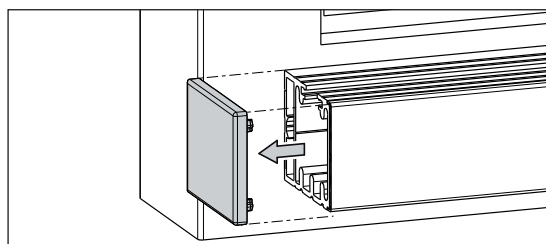
Herrajes correderos-plegables para ventanas y puerta-ventanas de madera, PVC y aluminio



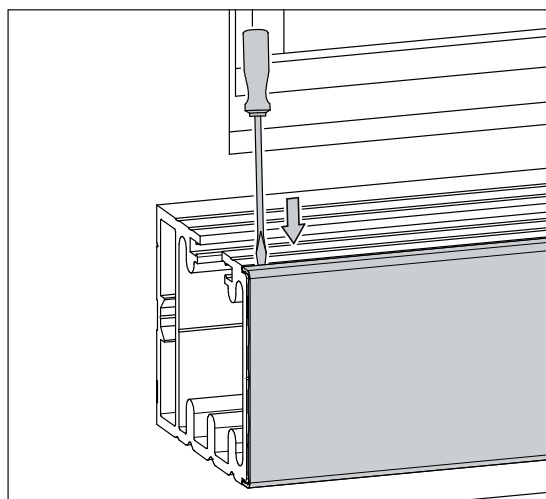
3.8 Desmontaje de los perfiles de recubrimiento

Desmontaje del perfil de recubrimiento del carril de rodadura

- Saque las tapas laterales del carril de rodadura.

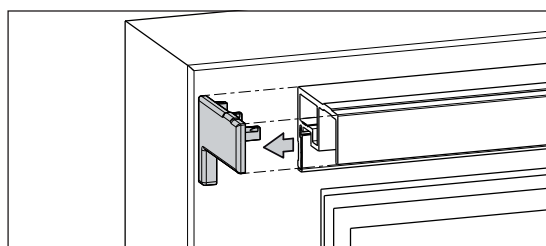


- Por un extremo del carril de rodadura, introduzca en la ranura superior, entre el carril de rodadura y el perfil de recubrimiento, un destornillador plano fino para quitar el perfil de recubrimiento poco a poco del carril de rodadura. Tenga mucho cuidado de no dañar el perfil de recubrimiento.

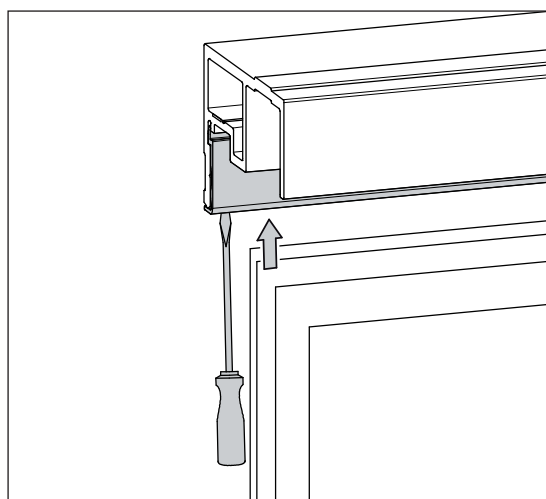


Desmontaje del perfil de recubrimiento del carril de guía

- Saque las tapas laterales del carril de guía.



- Por un extremo del carril de guía, introduzca en la ranura inferior, entre el carril de guía y el perfil de recubrimiento, un destornillador plano fino para quitar el perfil de recubrimiento poco a poco del carril de guía. Tenga mucho cuidado de no dañar el perfil de recubrimiento.



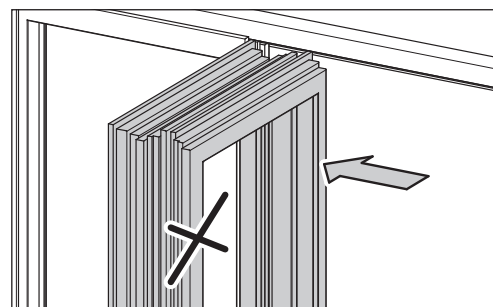
4. Instrucciones de uso

ATENCIÓN

¡Daño de las piezas de herraje y de la ventana o de las puerta-ventanas!

¡No utilice nunca la manilla para empujar o tirar de uno o varios paquetes plegables!

¡Agarre únicamente el lateral de las hojas indicado por la flecha para empujar o tirar los paquetes plegables!

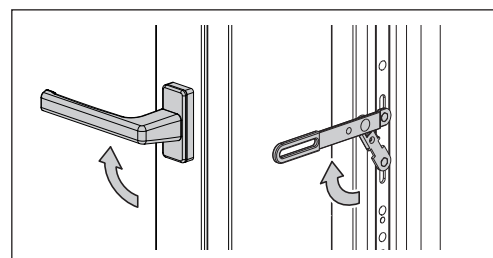


4.1 Apertura de la instalación corredero-plegable

ATENCIÓN

¡Daño de las piezas de herraje y de la ventana o de las puerta-ventanas!

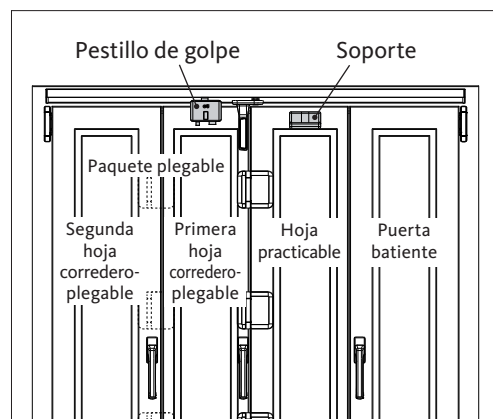
Al abrir la instalación oscilo-batiente, asegúrese siempre de que las manillas o la palanca de rebajo de la hoja o el paquete plegable que quiera abrir se encuentran siempre en posición abierta.



Instalación corredero-plegable con pestillo de golpe

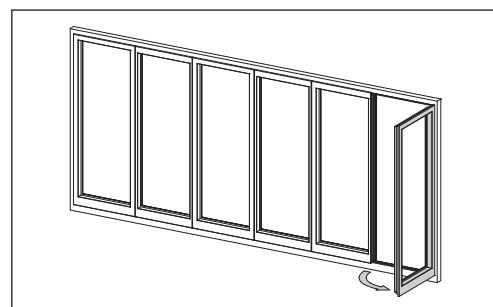
Las instalaciones con un número impar de hojas corredero-plegables (p. ej. esquemas 330, 431, 532...) están equipadas con un pestillo de golpe. Este retiene en la primera hoja corredero-plegable la hoja practicable al abrir la instalación corredero-plegable y evita un posible daño al abrir la instalación provocado por la oscilación incontrolada de la hoja practicable.

El pestillo de golpe está compuesto por un soporte montado en la hoja practicable y por el pestillo de golpe en sí, montado en la primera hoja corredero-plegable.



Apertura de la instalación corredero-plegable

- Abra la puerta practicable de su instalación, en caso de que se disponga de ella.



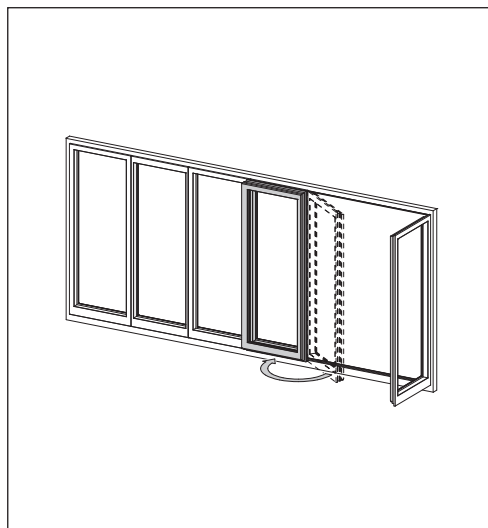
GU-823 | GU-923

Herrajes correderos-plegables para ventanas y puerta-ventanas de madera, PVC y aluminio



■ **Solo en instalaciones con pestillo de golpe:**

- Coloque las manillas y la palanca de rebajo de la hoja practicable y de la primera hoja corredero-plegable en posición abierta.
- Gire la puerta batiente 180° hasta que toque la primera hoja corredero-plegable y el soporte esté encajado en el pestillo de golpe.

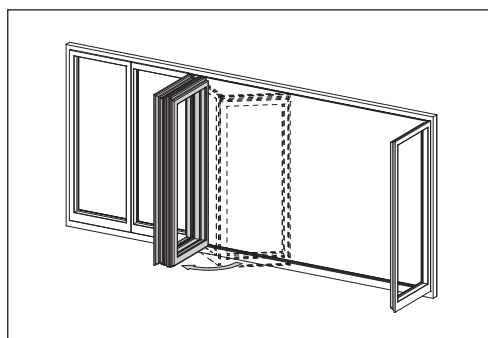


Antes de abrir el primer paquete plegable, asegúrese de que la puerta batiente está abierta 180° y que el soporte está encajado en el pestillo de golpe.

NOTA

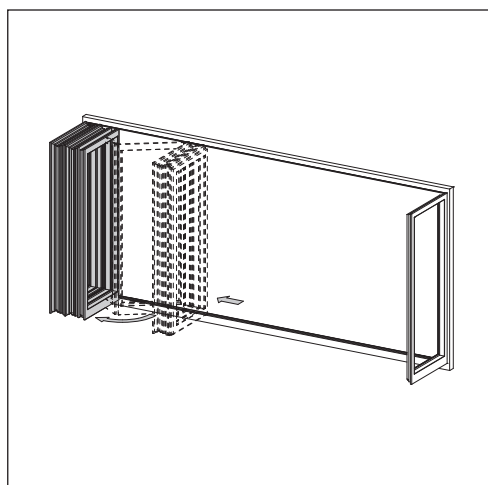
Si el soporte de la puerta batiente no está encajado en el pestillo de golpe no se podrá abrir el primer paquete plegable (primera y segunda hoja corredero-plegable).

- Coloque las manillas o la palanca de rebajo de la primera y segunda hoja corredero-plegable en posición abierta.
- Agarre la manilla de la segunda hoja corredero-plegable y coloque el paquete plegable (primera y segunda hoja corredero-plegable) en posición abierta.



Instalaciones con más de dos hojas corredero-plegables

- Coloque ahora las manillas de las dos siguientes hojas corredero-plegables en posición abierta.
- Tire de la manilla del centro del paquete plegable para sacar parcialmente las hojas corredero-plegables del eje del carril de rodadura (10 cm aproximadamente).
- Desplace ahora el paquete plegable abierto hasta que las hojas corredero-plegables estén en posición abierta. ¡Agarre únicamente las hojas por el lado cercano al carril (indicado por la flecha)!
- Repita este procedimiento con todos los demás paquetes plegables.

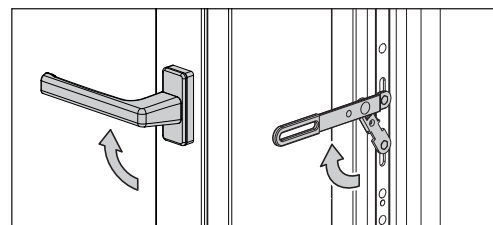


4.2 Cierre de la instalación corredero-plegable

ATENCIÓN

¡Daño de las piezas de herraje y de la ventana o de las puerta-ventanas!

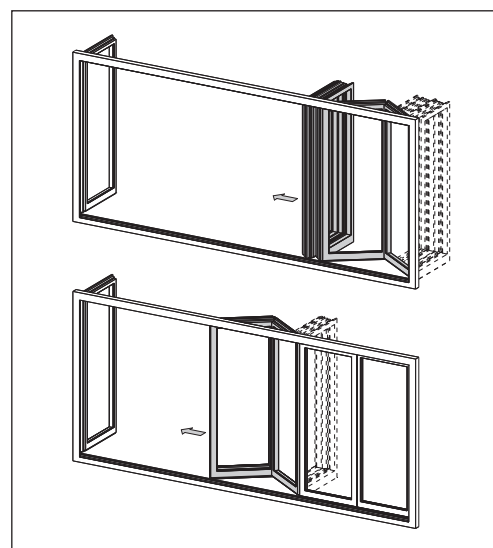
Antes de cerrar la instalación corredero-plegable, asegúrese siempre de que todas las manillas y la palanca de rebajo estén en posición abierta.



- Coloque el último paquete plegable en posición de cierre tirando de todos los demás paquetes plegables plegados en dirección CIERRE.

¡Agarre únicamente las hojas por el lado del carril de rodadura!

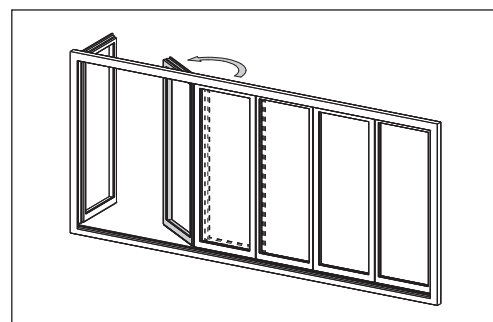
- Bloquee el paquete plegable que acaba de cerrar girando sus manillas o palanca de rebajo hacia la posición de cierre.
- Repita este procedimiento con los demás paquetes plegables.



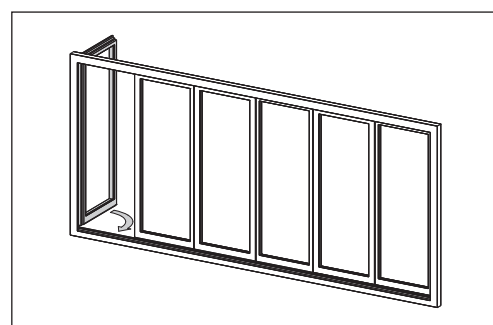
- **Solo en instalaciones con pestillo de golpe:**

Al cerrar el último paquete plegable, el pestillo de golpe desbloquea la hoja practicable.

- Coloque la hoja practicable en la posición de cierre
- Gire la manilla o la palanca de rebajo hacia la posición de cierre.



- Cierre la puerta practicable de su instalación, en caso de que disponga de ella.



GU-823 | GU-923

Herrajes correderos-plegables para ventanas y puerta-ventanas de madera, PVC y aluminio



5. Mantenimiento y limpieza

5.1 Mantenimiento

Los ejes de los carros y rodillos de guía y las bisagras están exentos de mantenimiento.

Se deberá comprobar como mínimo una vez al año y garantizar que la instalación corredero-plegable se encuentra en perfectas condiciones y que funciona correctamente.

- Compruebe que las piezas de herraje estén fijadas y que no estén desgastadas.
- Si fuera necesario, apriete los tornillos de fijación (véase el capítulo "3. Montaje").
- Solicite el cambio de los componentes desgastados a una empresa especializada. Solo se autoriza el montaje de piezas de recambio del fabricante.
- Todos los sistemas y puntos de cierre se deberán lubricar al menos una vez al año (o con más frecuencia, en función del desgaste al que se sometan o de la especificación) con lubricante no resinificable y libre de ácidos (p. ej. LUMO Spezialfett 8559/1 de Zeller+Gmelin).

5.2 Limpieza

Utilice para la limpieza únicamente un paño suave y un agente limpiador de pH neutro diluido. No use nunca limpiadores agresivos que contengan ácidos ni limpiadores abrasivos corrosivos.

5.3 Garantía

Por principio, se aplican nuestras "Condiciones Comerciales Generales".

La garantía se corresponde con las disposiciones legales y rige para el país en el que se haya adquirido el producto.

La garantía cubre cualquier defecto de material y de fabricación ocasionado por su uso normal.

GU no atenderá reclamaciones de garantía ni aceptará responsabilidad alguna por cualquier daño personal o material atribuible a una o varias de las siguientes causas:

- Uso no de acuerdo con el uso previsto de los herrajes corredero-plegables.
- Montaje, puesta en marcha, manejo, mantenimiento y reparación indebidos de la instalación corredero-plegable.
- Incumplimiento de las indicaciones de las instrucciones de montaje, manejo y mantenimiento.
- Modificaciones no autorizadas en la instalación corredero-plegable.
- Casos de catástrofe por influencia de cuerpos externos y de fuerza mayor.
- Desgaste.

Diríjase a la sucursal pertinente en caso de reclamos por garantías o pedidos de piezas de recambio o accesorios.

6. Desmontaje y eliminación

6.1 Desmontaje



Observe las instrucciones de seguridad del capítulo "3. Montaje".

El desmontaje se lleva a cabo de la manera inversa a como se realizó el montaje.

En este caso, no se deberán realizar ajustes.

6.2 Eliminación



Elimine los herrajes corredero-plegables de acuerdo a las disposiciones legales.

¡Está prohibida su eliminación con los residuos domésticos!

El embalaje se debe eliminar por separado.



Editado por:
Gretsch-Unitas GmbH
Baubeschläge
Johann-Maus-Str. 3
D-71254 Ditzingen
Tel. +49 (0) 71 56 3 01-0
Fax +49 (0) 71 56 3 01-293

www.g-u.com

Reservado el derecho a realizar modificaciones técnicas. Salvo error u omisión.

Avanzando por sistema

